

Dławik drenażowy

do obudów szaf i paneli kontrolnych, IP66 / IP69K



IP66

IP69K

RoHS
compliant

REACH
COMPLIANCE

Made in
Germany

W obudowach o wysokim stopniu ochrony różnice temperatur powodują skraplanie się pary wodnej. Dzięki zastosowaniu urządzenia odwadniającego możliwe jest bezpieczne odprowadzenie kondensatu bez utraty maksymalnego stopnia ochrony obudowy IP66. Membrana przepuszczająca wodę zapewnia odprowadzanie kropli z obudowy dzięki efektowi kapilarnemu. Konstrukcja zapobiega przedostawaniu się wody rozpryskowej do wnętrza obudowy.

Urządzenie odwadniające mocuje się w dnie obudowy za pomocą nakrętki złączkowej w otworze o średnicy $\varnothing 50,5 +0,5$ mm. Upewnij się, że pierścień uszczelniający znajduje się na zewnętrznej ścianie obudowy, a w otworze nie ma zadziorów.

Specyfikacja

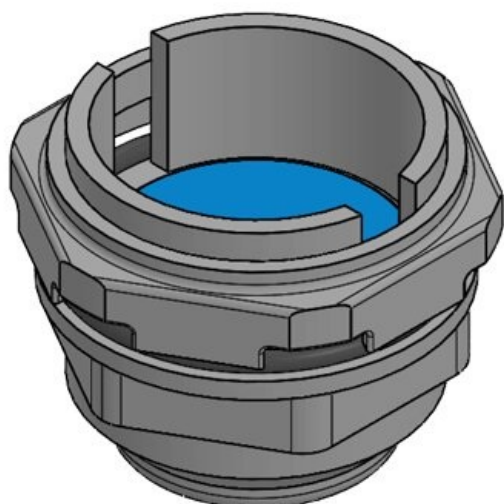
IP stopień ochrony	IP66, IP69K
Zakres temperatur	-45 C° do 70 C°
Opcje montażu	Zaciskane za pomocą przeciwnakrętki

Zalety i korzyści

- Bardzo łatwy montaż
- Wysoki stopień ochrony IP66, IP69K
- Dobra wydajność odwadniania
- Oparte na standardowym wycięciu
- Solidna, odporna na warunki atmosferyczne i promieniowanie UV obudowa

Rodzaje i rozmiary produktów

Dławik drenażowy do otworu M50



Numer części	99193	Rozmiar	50,5 mm
EAN	4251269324789	otworu,	
		okrągły	
Opak.	1	Gwint	M50 x 1,5
Długość	49,5 mm	Przepuszczalność	200 ml/h
Szerokość	60 mm	ość wody (5	
Wysokość	60 mm	mm słupa	
Wysokość	28,5 mm	wody)	
montażu			

